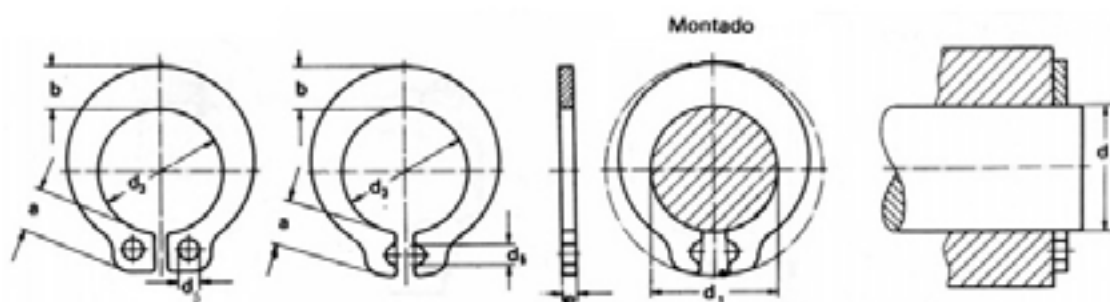


Anéis de Retenção para Eixos Lisos



Código Stamper	d ₃	ANEL						
		e	d ₃	Tol.	a máx.	b ~	d ₃ mín.	Peso Kg/1000
00.505.015	1,5	0,40	1,40	±0,020	1,7	0,7	0,9	0,013
00.505.020	2,0	0,60	1,90	±0,020	1,9	1,0	0,9	0,036
00.505.022	2,2	0,60	2,05	±0,025	1,9	1,1	0,9	0,038
00.505.025	2,5	0,60	2,35	±0,030	1,9	1,2	0,9	0,045
00.505.028	2,8	0,60	2,65	±0,035	2,0	1,3	0,9	0,057
00.505.030	3,0	0,60	2,85	±0,040	2,1	1,4	0,9	0,065
00.505.035	3,5	0,60	3,30	±0,050	2,3	1,6	1,2	0,081
00.505.040	4,0	0,80	3,80	±0,050	2,7	1,8	1,2	0,154
00.505.045	4,5	0,80	4,25	±0,060	2,9	2,0	1,3	0,173
00.505.050	5,0	0,80	4,75	±0,075	2,9	2,2	1,3	0,200
00.505.055	5,5	0,80	5,20	±0,075	3,0	2,2	1,3	0,216
00.505.060	6,0	1,00	5,70	±0,075	3,2	2,4	1,4	0,402
00.505.070	7,0	1,00	6,70	±0,090	3,4	2,7	1,4	0,428
00.505.080	8,0	1,00	7,70	±0,090	3,5	3,0	1,4	0,524
00.505.090	9,0	1,20	8,65	±0,090	4,7	3,3	2,0	0,808
00.505.100	10,0	1,20	9,65	±0,090	4,7	3,5	2,0	0,944
00.505.105	10,5	1,20	10,20	±0,110	4,0	3,8	1,5	1,100
00.505.110	11,0	1,20	10,60	±0,110	4,8	4,2	2,0	1,208
00.505.120	12,0	1,20	11,60	±0,110	4,8	4,6	2,0	1,454
00.505.130	13,0	1,20	12,55	±0,110	5,3	5,0	2,0	1,750
00.505.138	13,8	1,50	13,30	±0,110	5,1	5,4	2,2	2,492
00.505.140	14,0	1,50	13,50	±0,110	5,1	5,4	2,2	2,456
00.505.150	15,0	1,50	14,50	±0,110	5,1	5,6	2,2	2,716
00.505.160	16,0	1,50	15,40	±0,110	5,6	5,8	2,5	2,940
00.505.170	17,0	1,75	16,35	±0,110	6,1	6,2	2,5	4,010
00.505.180	18,0	1,75	17,30	±0,110	6,1	6,6	2,5	4,460
00.505.200	20,0	1,75	19,30	±0,130	6,6	7,1	2,5	5,270
00.505.220	22,0	1,75	21,20	±0,130	6,6	7,4	2,5	6,060
00.505.240	24,0	1,75	23,15	±0,130	6,6	7,8	2,5	7,000
00.505.250	25,0	1,75	24,15	±0,130	6,6	8,2	2,5	7,450

Material
Aço Mola

Dureza
46 a 51 HRc

